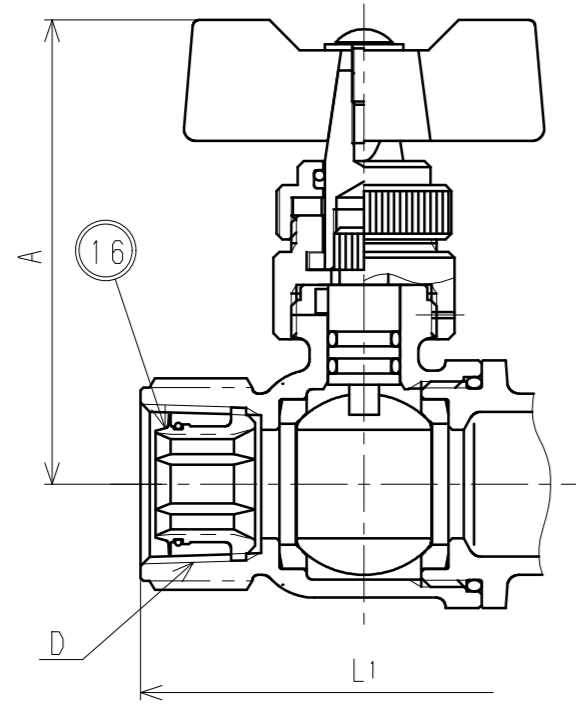
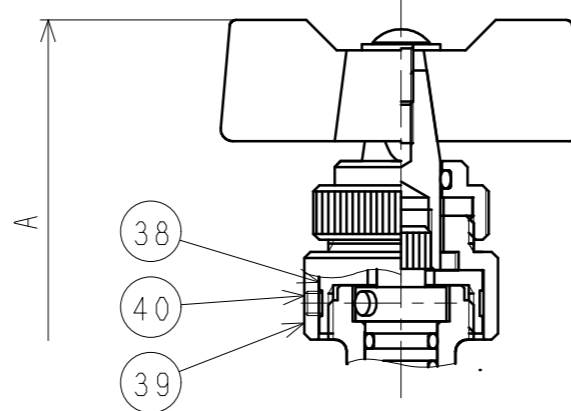


一次側テーパめねじの場合

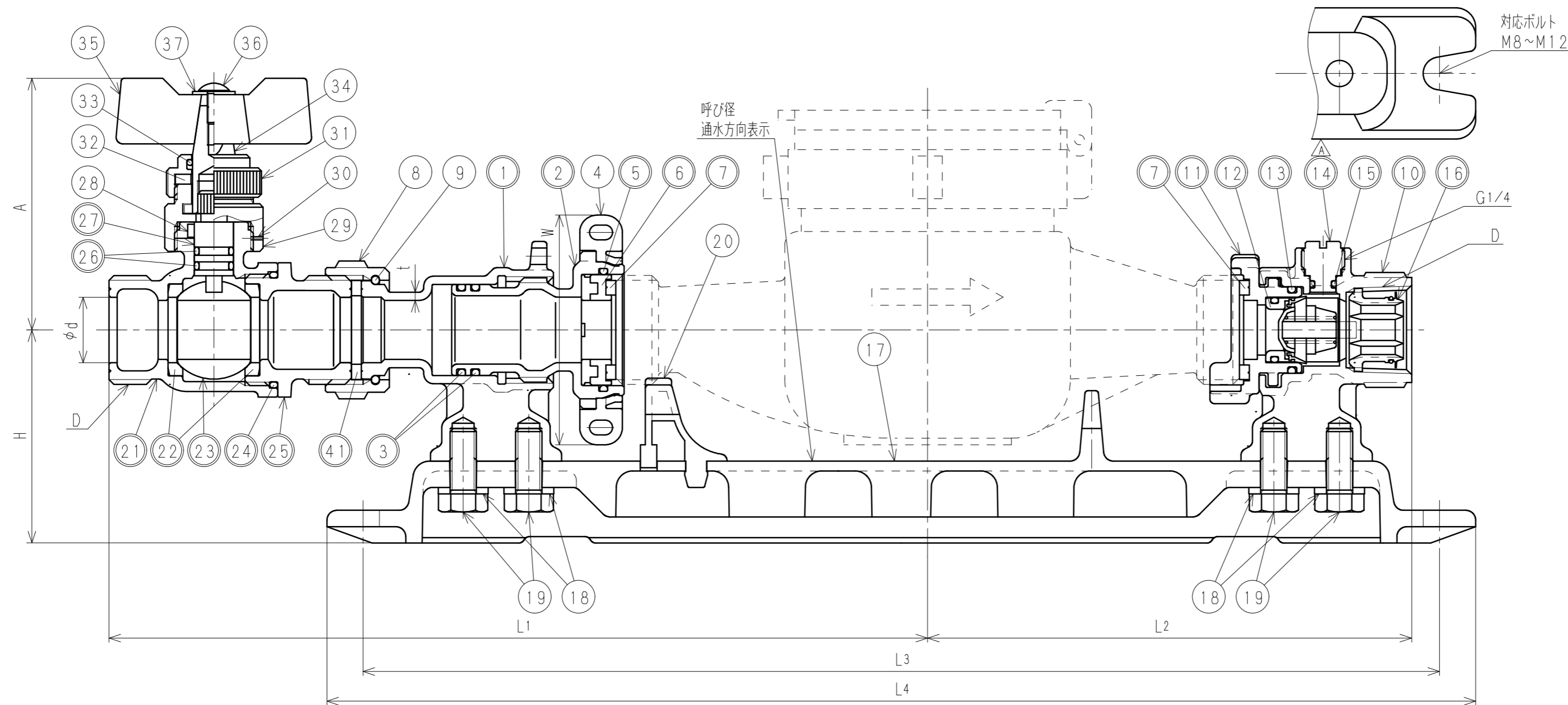


呼び径13S及び13Lの場合

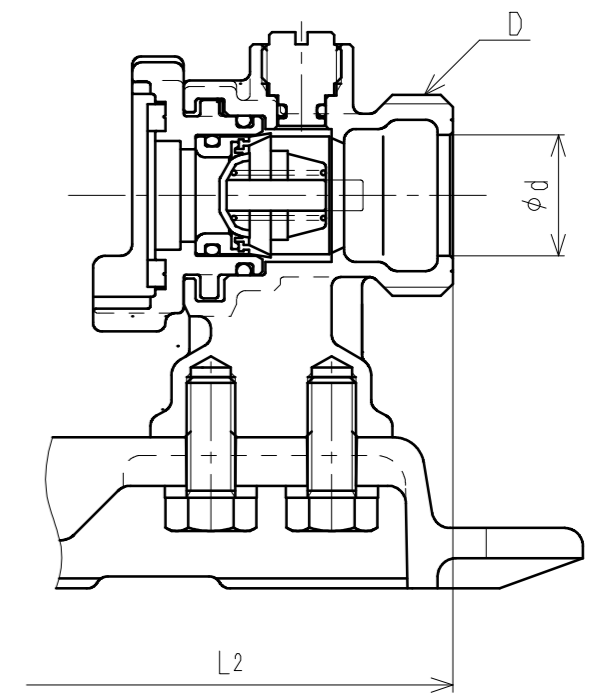


接水品番	部品名	材質	規格番号	記号	摘要	接水品番	部品名	材質	規格番号	記号	摘要
○ 20	メータ受け一次側	ABS樹脂		ABS		○ 1	送り台座	青銅鑄物6種	JIS H 5120	CAC406	鉛除去表面処理
○ 21	止水胴	青銅鑄物6種	JIS H 5120	CAC406	鉛除去表面処理	○ 2	送りねじ	青銅鑄物6種	JIS H 5120	CAC406	鉛除去表面処理
		ビスマス青銅鑄物2種	JIS H 5120	CAC902				ビスマス青銅鑄物2種	JIS H 5120	CAC902	
○ 22	ボールシート	テフロン樹脂		PTFE		○ 3	Oリング	合成ゴム		NBR	
○ 23	ボール	青銅連鑄物6種	JIS H 5121	CAC406C	電着塗装	○ 4	送りハンドル	ABS樹脂		ABS	
		ビスマス青銅鑄物2種or3種	JIS H 5121	CAC902Cor903C		○ 5	Oリング	合成ゴム		NBR	
○ 24	Oリング	合成ゴム		NBR		○ 6	メータ押え一次側	アセタルコポリマー		POM	
○ 25	ボール押え	青銅鑄物6種	JIS H 5120	CAC406	鉛除去表面処理	○ 7	パッキン	合成ゴム		EPDM	
		ビスマス青銅鑄物2種	JIS H 5120	CAC902		○ 8	直結ナット	快削黄銅棒	JIS H 3250	C3604BD	
○ 26	Oリング	合成ゴム		NBR		○ 9	直結リング	りん青銅線	JIS H 3270	C5191W-H	
○ 27	ステム	耐脱亜鉛黄銅快削黄銅	JIS H 3250	C3531		○ 10	二次側胴	青銅鑄物6種	JIS H 5120	CAC406	鉛除去表面処理
28	止めピン	ステンレス鋼棒	JIS G 4303	SUS304-B				ビスマス青銅鑄物2種	JIS H 5120	CAC902	
29	ステムナット	快削黄銅棒	JIS H 3250	C3604BD		○ 11	メータ受け二次側	アセタルコポリマー		POM	
30	スプリングピン	ばね用ステンレス鋼帯	JIS G 4313	SUS304-CSP				アセタルコポリマー		POM	
31	カバー	快削黄銅棒	JIS H 3250	C3604BD		○ 12	逆止弁	合成ゴム		NBR	
32	パッキン	合成ゴム		NBR				ばね用ステンレス鋼線	JIS G 4314	SUS304-WPB	
33	Oリング	合成ゴム		NBR		○ 13	Oリング	合成ゴム		NBR	
34	ハンドル金具	快削黄銅棒	JIS H 3250	C3604BD	Ni・Crメッキ	○ 14	圧抜き栓	青銅連鑄物6種	JIS H 5121	CAC406C	
35	ハンドル	青銅鑄物6種	JIS H 5120	CAC406				ビスマス青銅鑄物2種or3種	JIS H 5121	CAC902Cor903C	
36	止めネジ	ステンレス鋼線	JIS G 4309	SUS304-W				耐脱亜鉛黄銅棒	JIS H 3250	C3531	
37	ワッシャ	耐脱圧延ステンレス鋼帯	JIS G 4307	SUS304-CS		○ 15	Oリング	合成ゴム		NBR	
38	ステムナット	快削黄銅棒	JIS H 3250	C3604BD		○ 16	管端コア	ポリエチレン	JIS K 6922-2	PE	
39	ステムカバー	快削黄銅棒	JIS H 3250	C3604BD				合成ゴム		EPDM	
40	止めネジ	ステンレス鋼線	JIS G 4309	SUS304-W		17	ベース	アルミニウム合金ダイカスト	JIS H 5302	ADC12	アクリル塗装
○ 41	パッキン	合成ゴム		EPDM		18	ワッシャ	耐脱圧延ステンレス鋼板	JIS G 4305	SUS304-CP	
						19	ボルト	ステンレス鋼棒	JIS G 4303	SUS304-B	

注：部品表「接水」欄の○印及び 部品引出し番号の◎印は、水道水との接水部をしめす。



二次側平行おねじの場合



寸法表

呼び径	D		L1		L2		L3	L4	d	H	W	A	t <sup>*Free</sup>
	テーパめねじ	平行おねじ	テーパめねじ	平行おねじ	テーパめねじ	平行おねじ							
13S	Rc1/2	G3/4	191.5	186.0	100.5	98.5	238	260	13	65	70	77.5	2.5
13L	Rc1/2	G3/4	224.0	218.5	133.0	131.0	303	325	13	65	70	77.5	2.5
20	Rc3/4	G1	254.5	249.5	147.5	145.5	328	350	20	65	70	80.5	2.5

品番	一次側接続形状	二次側接続形状
MUK5 S-UVPTH	平行おねじ	テーパめねじ
MUK5 S-UPTH	平行おねじ	平行おねじ
MUK5 S-GVPTH	テーパめねじ	テーパめねじ
MUK5 S-GVUPTH	テーパめねじ	平行おねじ

承認	検図	製図	設計
坂本	橋川	中尾	加藤
変更点No	管理No	日付	理由
2	H2021-007	2021.1.26	圧抜き栓変更の為、2019.1.17付図面より転記
該当規格			担当

品番 上記記載

承認 坂本 橋川 中尾 加藤

品名 M-タユニット ストレート 盗防TH形

品名 尺度 Free

単位 mm

株式会社 タプ子

日付 2021年 1月26日 A2